

WLT, WLTS (50 Гц)

Одноступенчатый низконапорный центробежный насос



Руководство по эксплуатации

Версия 20.03.2019

Оглавление

1. Введение	3
2. Цель руководства	5
3. Техника безопасности.....	5
4. Общие положения	8
5. Область применения.....	8
6. Допустимые условия эксплуатации	9
7. Технические характеристики	10
8. Обозначение модели	10
9. Габаритные и установочные размеры	11
10. Рабочие характеристики насоса.....	12
11. Описание конструкции.....	14
12. Требования к установке.....	15
13. Запуск и эксплуатация.....	16
14. Обслуживание и ремонт.....	17
15. Неисправности и способы их устранения	18
16. Важные условия.....	20
17. Предупреждения по безопасности.....	20
18. Упаковочный лист	20
19. Приложение А.....	21
20. Приложение Б.....	22

1. Введение

Руководство по эксплуатации предназначено для ознакомления с конструкцией, работой и техническими характеристиками агрегатов электронасосных центробежных одноступенчатых серии WLT, WLTS, а также с правилами монтажа/демонтажа, технического обслуживания, хранения и транспортировки и техникой безопасности при выполнении выше указанных работ.

Агрегаты электронасосные изготовлены согласно стандартам:

EN ISO 12100-1:2003, EN ISO 12100-2:2003, EN 809:1998+AC:2002,

EN ISO 14121-1:2007, EN 60204-1:2006, EN 61000-6-2-2005, EN 61000-6-4-2007,

Q/HNB011 «Горизонтальный одноступенчатый центробежный насос из нержавеющей стали»

Директивы о соответствии:

Директива Евросоюза по машинному оборудованию: 98/37/ЕС, 2006/42/ЕС,

Директива Евросоюза по низковольтному оборудованию: 2006/95/ЕС,

Директива Евросоюза по электромагнитной совместимости: 2004/108/ЕС.

Регистрационный номер декларации о соответствии техрегламенту таможенного союза:

ТС № RU Д-СН.АЛ16.В.60431, выдан 02.12.2016 , срок действия до 01.12.2021г.

Выдана ООО «ЭНЕРГОИМПОРТ»: 454053, Челябинская область, город Челябинск, Троицкий тракт, дом 19Ж, помещение 25, Российская Федерация.



Nanfeng Zhongjijuan Environment Co., Ltd – производитель насосного оборудования, компания основанная в 1991 году, с 2010 года именуется как компания CNP. Это первое предприятие в Китае, которое специализируется на разработке и серийном производстве агрегатов электронасосных центробежных из нержавеющей стали, изготовленных методом штамповки и сварки. В состав компании входит 9 заводов, на мощностях которых ежегодно выпускается более 800 000 насосов.

На данный момент CNP является ведущим производителем в данной индустрии, с большой номенклатурой насосного оборудования, крупносерийным производством и налаженным сбытом продукции в мире. По объему выпускаемой продукции и качеству компания занимает первое место на внутреннем рынке Китая.

Компания занимается эффективной и масштабной деятельностью на мировом рынке, предлагая своим клиентам профессиональное оборудование с современным дизайном. Также компания сформировала эффективную систему управления производством, контролем качества и маркетингом.

Продукция компании охватывает широкий спектр применения в системах водоснабжения, водоочистки, водоотведения, отпления в производственных и непромышленных сферах, а именно:

- жилищно-коммунальный комплекс;
- сельское хозяйство;
- строительство;
- промышленность.

Компания построила современную систему менеджмента качества, что позволило в 2003 году пройти сертификацию качества по ISO9001, в 2006 году экологическую сертификацию по ISO14000, в 2007 году измерительную систему сертификации – ISO100122003.

Компания успешно работает на мировом рынке более чем с 50 странами и регионами в Европе, Северной Америке, Южной Азии.

2. Цель руководства

Данное Руководство по эксплуатации (далее - руководство) предназначено для выполнения работ по установке, подключению, эксплуатации и техническому обслуживанию агрегатов электронасосных WLT, WLTS фирмы CNP.

ВНИМАНИЕ!!!

ПОСЛЕ ВЫПОЛНЕНИЯ ПУСКОНАЛАДОЧНЫХ РАБОТ НЕОБХОДИМО ОБЕСПЕЧИТЬ СОХРАННОСТЬ НАСТОЯЩЕГО РУКОВОДСТВА И ЕГО ДОСТУПНОСТЬ ДЛЯ ОБСЛУЖИВАЮЩЕГО ПЕРСОНАЛА НА ОБЪЕКТЕ РАЗМЕЩЕНИЯ ИЗДЕЛИЙ (АГРЕГАТОВ ЭЛЕКТРОНАСОСНЫХ WLT, WLTS)!

3. Техника безопасности

Общие требования

Перед выполнением установки, пуска, эксплуатации и технического обслуживания изделия (агрегата электронасосного WLT, WLTS) весь персонал, привлеченный к выполнению работ, должен быть ознакомлен с содержанием настоящего руководства.

ВНИМАНИЕ!!!

НЕНАДЛЕЖАЩЕЕ ИСПОЛЬЗОВАНИЕ ИЗДЕЛИЯ МОЖЕТ ПРИВЕСТИ К ПРОИЗВОДСТВЕННЫМ ТРАВМАМ И ПОВРЕЖДЕНИЮ ИМУЩЕСТВА, А ТАКЖЕ ПРЕКРАЩЕНИЮ ДЕЙСТВИЯ ГАРАНТИИ!

Установка, пуск, эксплуатация и техническое обслуживание насосного оборудования относится к работам повышенной опасности, поэтому персонал, задействованный в данных работах должен соблюдать не только требования безопасности настоящего руководства, но и технику безопасности отдельных специальных профессий (например: слесаря-сборщика, электрика и т.д.).

ВНИМАНИЕ!!!

УСТАНОВКУ, ПОДКЛЮЧЕНИЕ, ЭКСПЛУАТАЦИЮ И ТЕХНИЧЕСКОЕ ОБСЛУЖИВАНИЕ АГРЕГАТОВ ЭЛЕКТРОНАСОСНЫХ WLT, WLTS ДОЛЖНЫ ПРОИЗВОДИТЬ ТОЛЬКО КВАЛИФИЦИРОВАННЫЕ СПЕЦИАЛИСТЫ, ОБЛАДАЮЩИЕ НЕОБХОДИМЫМИ НАВЫКАМИ И ОПЫТОМ, А ТАКЖЕ

ИМЕЮЩИЕ УДОСТОВЕРЕНИЯ, ПОДТВЕРЖДАЮЩИЕ ИХ ПРАВО НА ВЫПОЛНЕНИЕ ПОДОБНЫХ РАБОТ!

Перед использованием изделия необходимо внимательно прочитать и понять предупреждающие сообщения, а также следовать изложенным в них требованиям техники безопасности. Предупреждающие знаки и сообщения призваны предотвратить следующие ситуации:

- индивидуальные несчастные случаи;
- повреждение изделия;
- неисправности изделия.

Необходимо соблюдать не только общие указания по технике безопасности, указанные в данном разделе, но и описанные в последующих разделах специальные указания.

Требования безопасности при установке и подключении

Агрегат насосный должен быть установлен горизонтально на предварительно подготовленный фундамент и закреплен анкерными болтами. Всасывающий и напорный трубопроводы соединяются с насосом при помощи стандартных фланцев.

Для предотвращения несчастных случаев необходимо соблюдать правила техники безопасности при эксплуатации энергоустановок.

ВНИМАНИЕ!!!

УСТАНОВКУ АГРЕГАТА ЭЛЕКТРОНАСОСНОГО ВЫПОЛНЯТЬ ТОЛЬКО ПРИ ОТКЛЮЧЕННОМ ЭЛЕКТРОПИТАНИИ!!!

ВНИМАНИЕ!!!

НЕ ВКЛЮЧАТЬ АГРЕГАТ ЭЛЕКТРОНАСОСНЫЙ С НЕЗАКРЫТЫМИ ВРАЩАЮЩИМИСЯ ЧАСТЯМИ!!!

ВНИМАНИЕ!!!

ОДЕЖДА ПЕРСОНАЛА НЕ ДОЛЖНА ИМЕТЬ СВОБОДНЫХ И РАЗВИВАЮЩИХСЯ ЧАСТЕЙ, ВСЕ ЭЛЕМЕНТЫ СПЕЦОДЕЖДЫ ДОЛЖНЫ БЫТЬ ЗАСТЕГНУТЫ И ЗАПРАВЛЕННЫ ВО ИЗБЕЖАНИЕ ПОПАДАНИЯ ИХ ВО ВРАЩАЮЩИЕСЯ ЧАСТИ АГРЕГАТА НАСОСНОГО!!!

Требования безопасности при эксплуатации

Во избежание повреждения агрегат электронасосный необходимо эксплуатировать только в условиях, установленных требованиями настоящего руководства, а также в режимах, находящихся в диапазоне, указанном в техническом паспорте на изделие.

Для продления срока службы необходимо вовремя выполнять техническое обслуживание изделия и своевременную замену изношенных комплектующих (перечень комплектующих см. Рисунок 1).

Требования безопасности при техническом обслуживании

Перед выполнением работ по техническому обслуживанию агрегат электронасосный необходимо остановить и полностью обесточить во избежание нанесения увечий персоналу вращающимися частями и поражения электрическим током.

ВНИМАНИЕ!!!

ЗАПРЕЩЕНО ПРИСТУПАТЬ К ТЕХНИЧЕСКОМУ ОБСЛУЖИВАНИЮ РАБОТАЮЩЕГО И НЕОБЕСТОЧЕННОГО АГРЕГАТА ЭЛЕКТРОНАСОСНОГО!!!

Самовольное изменение конструкции и производство запасных частей не допускается, это влечет за собой прекращение действия гарантии. Изменение конструкции агрегата электронасосного допускается только по согласованию с предприятием-изготовителем. Оригинальные запасные части и авторизированные производителем комплектующие обеспечивают безопасность и надежность эксплуатации. Использование других деталей снимает с изготовителя ответственность за вытекающие отсюда последствия.

ВНИМАНИЕ!!!

НЕСАНКЦИОНИРОВАННОЕ ИЗМЕНЕНИЕ КОНСТРУКЦИИ АГРЕГАТА ЭЛЕКТРОНАСОСНОГО И ИСПОЛЬЗОВАНИЕ НЕОРИГИНАЛЬНЫХ ДЕТАЛЕЙ ВЛЕЧЕТ ПРЕКРАЩЕНИЕ ДЕЙСТВИЯ ГАРАНТИИ И ВЛИЯЕТ НА ЕГО БЕЗОПАСНОСТЬ!!!

Транспортировка и хранение

Агрегат насосный при транспортировке, погрузке и разгрузке должен перемещаться в соответствии с ГОСТ 12.3.020-80 «Система стандартов безопасности труда. Процессы перемещения грузов на предприятиях. Общие требования безопасности»

Агрегат электронасосный WLT, WLTS транспортировать **ТОЛЬКО В ГОРИЗОНТАЛЬНОМ** положении в специальной таре, обеспечив устойчивое положение на опорах тары и надежное крепление к ним во избежание соскальзывания насоса во время транспортировки.

Специальная тара для транспортировки агрегата электронасосного должна обеспечивать устойчивое положение, надежное крепление изделия, защиту от механических повреждений, а также удобство и надежность при погрузочно-разгрузочных работах.

Агрегат насосный без тары необходимо транспортировать за основание. Запрещено использовать насосную часть для закрепления грузозахватных и строповочных средств.

Хранение насоса допустимо только в специальной таре, которая обеспечивает устойчивое положение, надежное крепление, защиту от механических повреждений, а также в условиях, которые предохранят его от влаги и переохлаждения.

4. Общие положения

Насосный агрегат серии WLT, WLTS – высокоэффективный горизонтальный одноступенчатый центробежный насос. Основными особенностями насосов WLT, WLTS является высокий расход при низком напоре.

Диапазон напора: 4-7м.

Диапазон расхода: до 300 м³/ч

Насосы серии WLT, WLTS отличаются повышенной энергоэффективностью, длительным сроком службы, компактными размерами, низким уровнем шума, стабильными режимами работы и простотой обслуживания.

Основными частями насоса являются: электродвигатель, корпус насоса, рабочее колесо, торцевое уплотнение. Вал насоса WLT соосно (коаксиально) соединен с валом двигателя, WLTS соединен с конструкцией двигателя удлиненным валом. Всасывающий и напорный патрубки: осевой и радиальный соответственно.

5. Область применения

Горизонтальный одноступенчатый центробежный насос серии WLT, WLTS является изделием с узконаправленными областями применения.

Стандартное применение главным образом включает следующее использование:

- Циркуляция воды в градирнях закрытого и открытого типа,

конденсаторах;

- Охлаждение оборудования;
- Системы обратного водоснабжения в рыбном хозяйстве;
- Системы водоснабжения.

6. Допустимые условия эксплуатации

- Температура перекачиваемой жидкости: $-15...+100^{\circ}\text{C}$;
- Максимальная температура окружающей среды: $+40^{\circ}\text{C}$;
- Высота над уровнем моря: 1 000 м (в случае установки оборудования на большей отметке следует проверить все рабочие параметры для исключения кавитации);
- Максимальное рабочее давление системы: 0,6 МПа (6 бар);
- Чистые, невоспламеняющиеся, невзрывоопасные и некоррозионные жидкости, не содержащие абразивных твердых или волокнистых примесей.

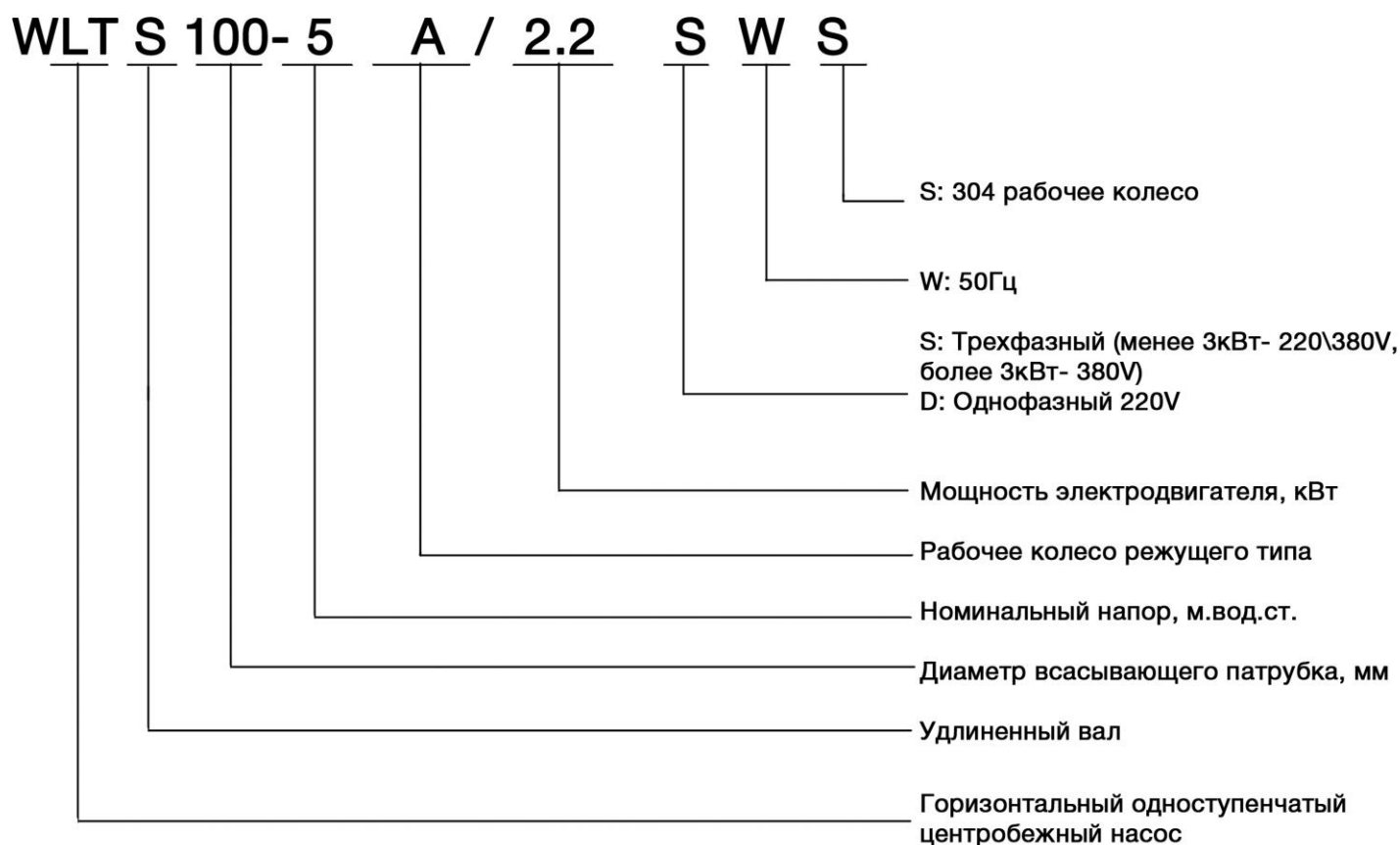
При перекачивании рабочей среды с повышенными удельным весом и вязкостью ОБЯЗАТЕЛЬНО следует пересчитывать мощность на валу и подбирать соответствующий электродвигатель.

7. Технические характеристики

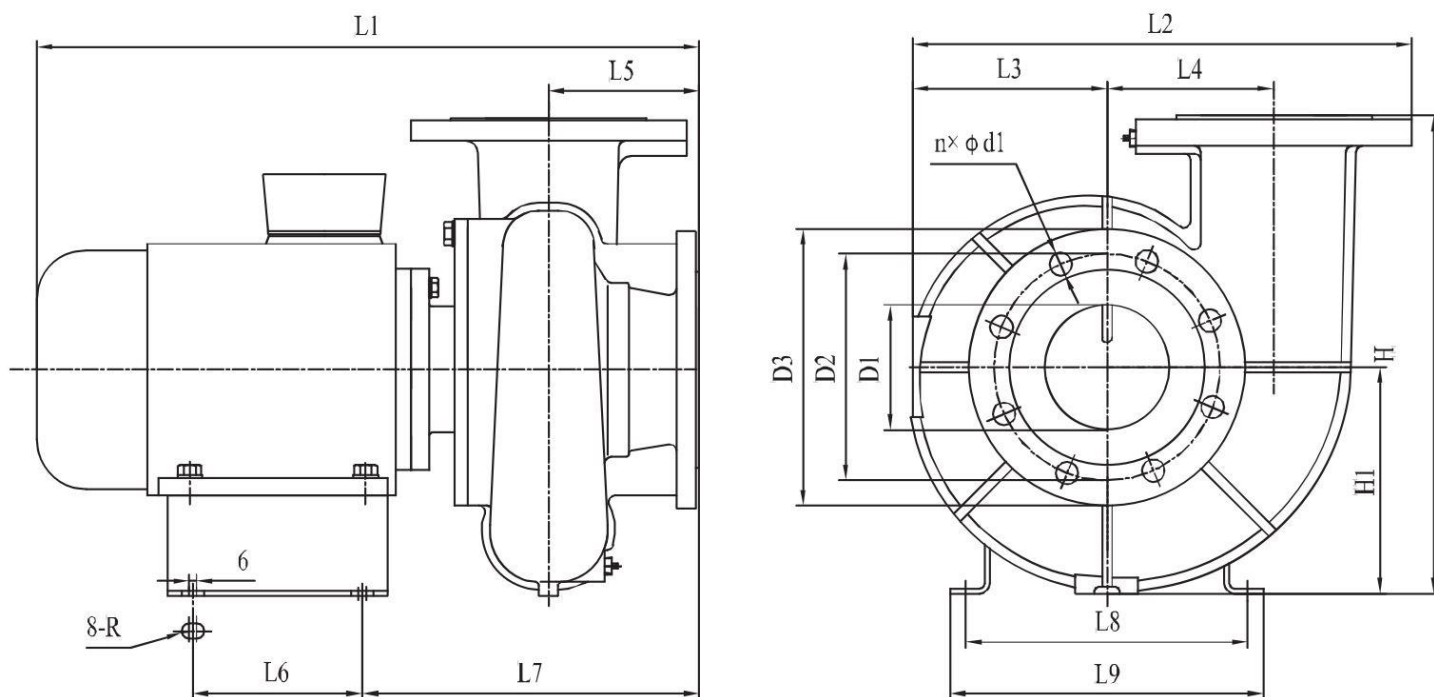
Таблица 1:

Модель	Номинальный расход Q, м ³ /ч	Номинальный напор H, м	Скорость вращения, об/мин	Двигатель, кВт	Диаметр патрубков, мм
65-5/1.1	45	5	2900	1.1	DN65
80-5/1.5	65	5	2900	1.5	DN80
100-5/2.2	120	5	1450	2.2	DN100
125-5A/3	150	5	1450	3	DN125
125-5/4	180	5	1450	4	DN125
150-6/5.5	230	6	1450	5.5	DN150

8. Обозначение модели

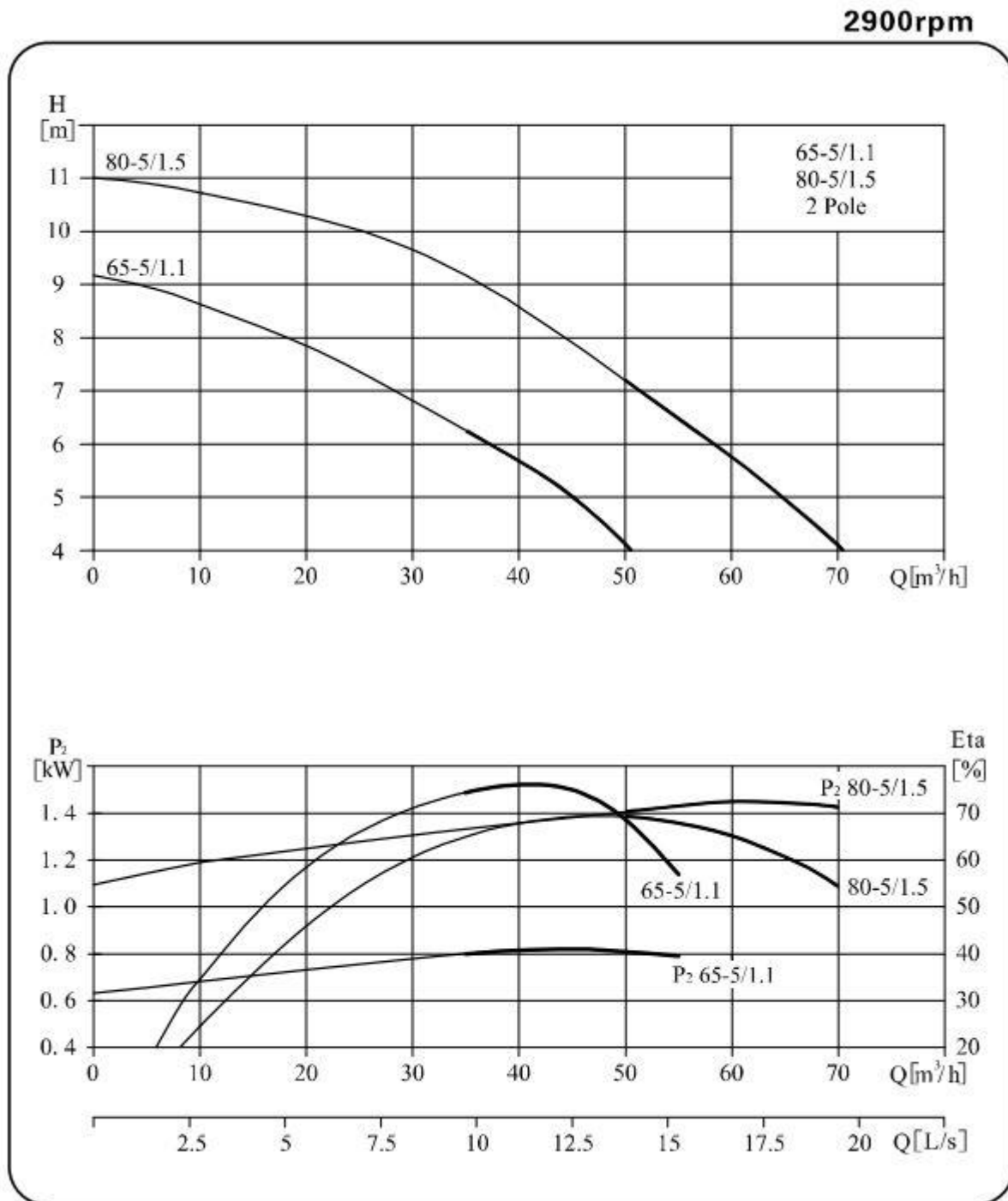


9. Габаритные и установочные размеры

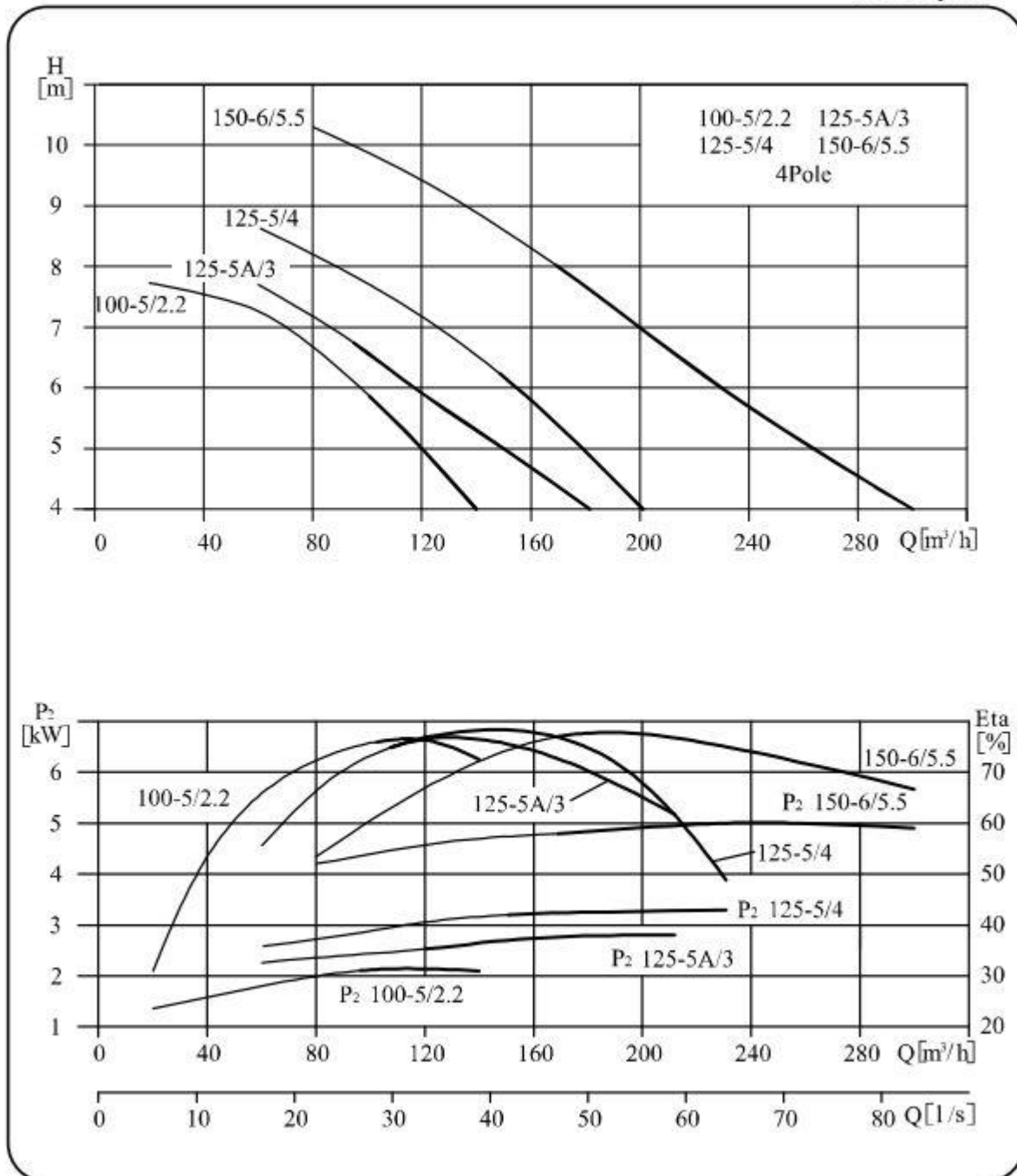


Модель	Габаритные размеры			Установочные размеры								Размеры всасывающего и напорного патрубков					Вес	
	L1	H	H1	L2	L3	L7	L9	L5	L4	L8	L6	R	D1	D2	D3	n		d1
WLT65-5/1.1	439	240	120	285	107	247	215	100	85	185	95	5	65	145	185	4	18	29
WLT80-5/1.5	488	270	130	305	115	263	230	110	90	200	120	5	80	160	200	8	18	35
WLT100-5/2.2	562	380	180	400	155	295	250	120	135	225	135	6	100	180	220	8	18	50
WLT125-5A/3	577	432	212	450	175	310	250	135	150	225	135	6	125	210	250	8	18	60
WLT125-5/4	582	432	212	450	175	317	280	135	150	255	135	6	125	210	250	8	18	77
WLT150-6/5.5	653	462	232	510	195	361	350	150	170	310	135	6	150	240	285	8	22	102
WLTS65-5/1.1	470	240	120	285	107	277	215	100	85	185	95	5	65	145	185	4	18	31
WLTS80-5/1.5	527	270	130	305	115	293	230	110	90	200	120	5	80	160	200	8	18	38
WLTS100-5/2.2	609	380	180	400	155	337	250	120	135	225	135	6	100	180	220	8	18	53
WLTS125-5A/3	624	432	212	450	175	352	250	135	150	225	135	6	125	210	250	8	18	63
WLTS125-5/4	642	432	212	450	175	359	280	135	150	255	135	6	125	210	250	8	18	80
WLTS150-6/5.5	700	462	232	510	195	402	350	150	170	310	135	6	150	240	285	8	22	105

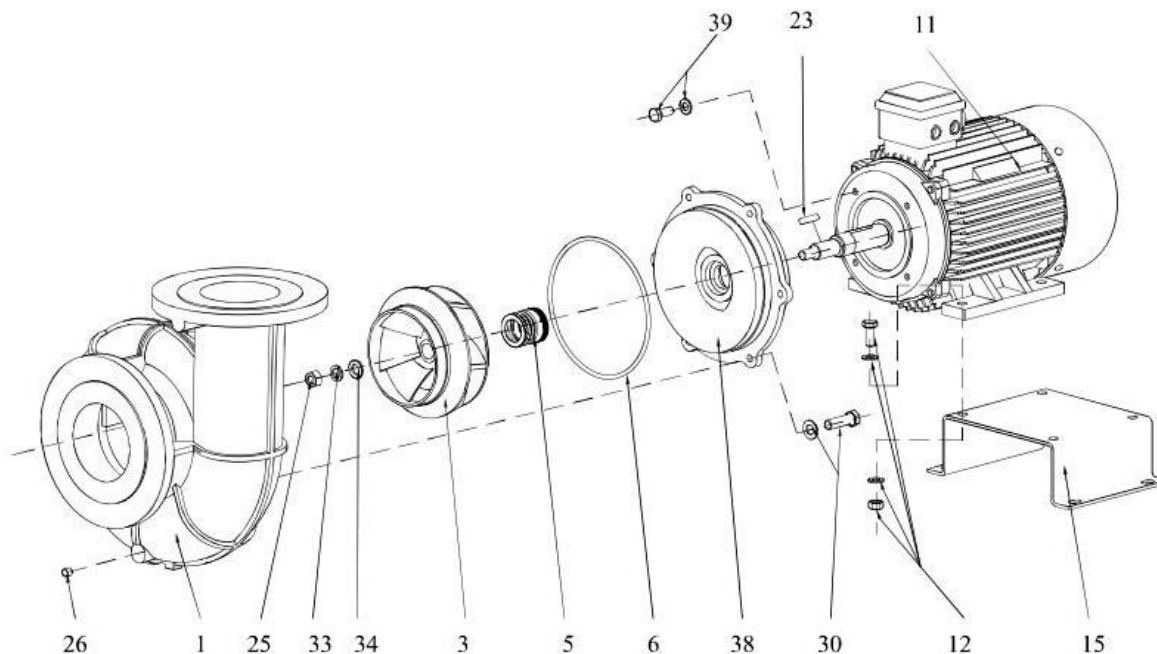
10. Рабочие характеристики насоса



1450rpm

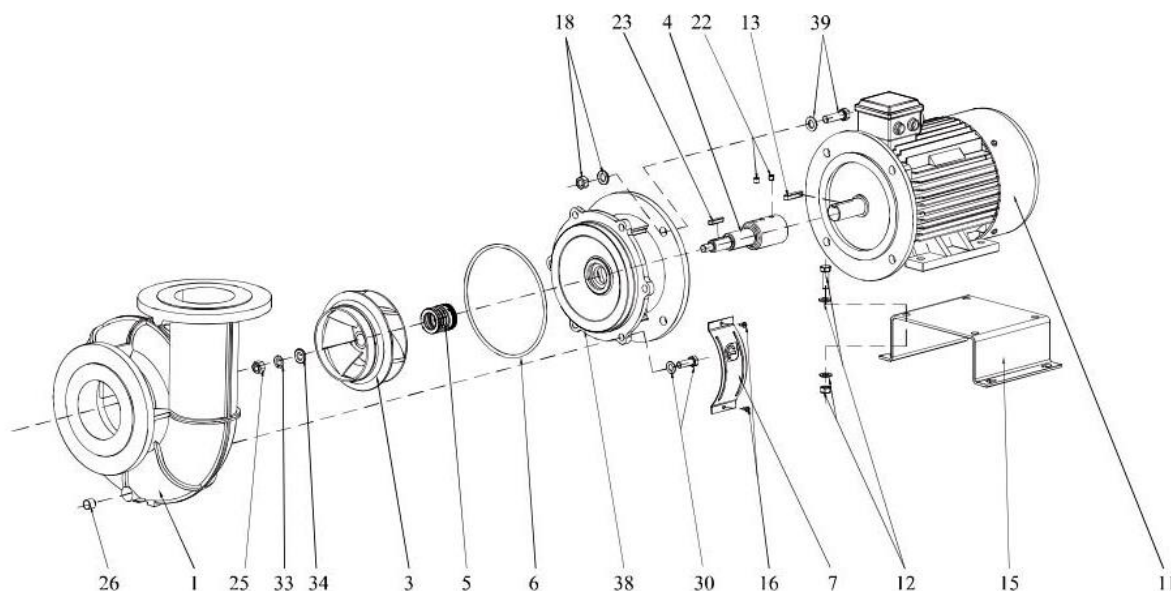


11. Описание конструкции



- | | | | |
|------------------------|------------------------|---------------------|----------------------|
| 1. Кожух | 11. Двигатель | 25. Гайка | |
| 3. Рабочее колесо | 12. Болт, шайба, гайка | 26. Пробка | 34. Шайба крыльчатки |
| 5. Торцевое уплотнение | 15. Основание | 30. Болт, шайба | 38. Фланец |
| 6. Кольцо | 23. Шпонка | 33. Пружинная шайба | 39. Болт, шайба |

WLT-160502



- | | | | | |
|------------------------|------------------------|---------------------|--|-----------------------|
| 1. Кожух | 11. Двигатель | 25. Гайка | 34. Шайба крыльчатки | 7. Защитная планка |
| 3. Рабочее колесо | 12. Болт, шайба, гайка | 26. Пробка | 38. Фланец | 4. Вал |
| 5. Торцевое уплотнение | 15. Основание | 30. Болт, шайба | 39. Болт, шайба | 22. Установочный винт |
| 6. Кольцо | 23. Шпонка | 33. Пружинная шайба | 16. Крестообразный винт с полукруглой головкой | 18. Гайка, шайба |
| | | | | 13. Шпонка двигателя |

WLTS-160402

12. Требования к установке

- Монтаж насоса допустим только в горизонтальном положении.
- Насос должен быть закреплен на ровном горизонтальном основании.
- Насос должен быть установлен в проветриваемом, защищенном от осадков и воздействия критических температур помещении для обеспечения нормальной работы электродвигателя.
- Для предотвращения завоздушивания и защиты от кавитации всасывающий трубопровод должен иметь минимальную длину.
- Высота монтажа насоса должна соответствовать требованиям NPSH, чтобы избежать кавитации (как правило, не более 3.5m над уровнем жидкости).
- Всасывающий и напорный трубопровод должны иметь свои собственные неподвижные опоры, трубопровод не должен передавать свою весовую нагрузку насосу.
- Работа насоса должна исключать возникновение любых вибраций и передачу весовой нагрузки на трубопроводы системы.
- При перемещении насоса следить за распределением нагрузки между корпусом и элементами оборудования.
- Направление вращения двигателя насоса определяется по стрелке на корпусе насоса, по часовой стрелке от впускного отверстия.

Запрещается использование насоса в качестве опоры для трубопроводов!!!

Электрическое соединение

- Подключить кабель питания, проверить электрические защиты, проверить напряжение, частоту перед запуском насоса.
- Для защиты электродвигателя от потери фаз, перепада напряжения или перегрузки двигатель должен быть подключен к исправному защитному устройству.

Перед демонтажом крышки распределительной коробки электродвигателя и демонтажом насоса необходимо убедиться, что источник питания отключен.

13. Запуск и эксплуатация

- Проверить соответствие, надежность и правильность подключения кабеля питания и наличие необходимых устройств защиты (автоматических выключателей, плавких предохранителей).
- Проверить напряжение на соответствие указанному на шильдике насоса.
- Перед запуском необходимо полностью заполнить насос и всасывающую линию жидкостью, выпустить воздух, чтобы предотвратить повреждения трущихся частей насоса и торцевых уплотнений.
- Открыть запорный клапан на всасывающей линии.
- Закрыть запорный клапан на напорной линии. Кратковременно запустить агрегат, убедиться в герметичности соединений. При необходимости подтянуть негерметичные соединения или заменить на новые уплотняющие элементы.
- Кратковременным пуском проверить направление вращения двигателя. При неправильном направлении вращения необходимо поменять местами любые две фазы. (ВНИМАНИЕ! Включить двигатель на данном этапе только кратковременно, для проверки направления вращения).

Примечание: насос может работать непрерывно не более 2 минут, когда клапан на напорном трубопроводе закрыт.

- Запустить агрегат, медленно открыть запорный клапан на напорной линии, выйти на номинальную рабочую точку.
- Работа насоса должна быть непрерывной, без посторонних шумов и вибрации, с постоянной подачей рабочей среды, работа насоса на «закрытую задвижку» **запрещена**.
- Рекомендуемая процедура остановки электродвигателя: при достижении фактического расхода насоса 10% от номинального отключить электропитание и защитные устройства.
- В случае когда температура окружающей среды опускается ниже точки замерзания перекачиваемой среды необходимо полностью опорожнить насос и проверить всасывающий и напорный патрубки.

ЗАПРЕЩЕНО производить пуск насоса без заполнения его жидкостью и без отсутствия вентиляции помещения. Необходимо обратить внимание на направление вращения, проверить герметичность соединений и системы с целью предотвращения

нанесения вреда обслуживающему персоналу, повреждения насоса и его конструктивных элементов.

14. Обслуживание и ремонт

ТЕХНИЧЕСКОЕ И СЕРВИСНОЕ ОБСЛУЖИВАНИЕ ДОЛЖЕН ПРОВОДИТЬ ТОЛЬКО КВАЛИФИЦИРОВАННЫЙ ОПЫТНЫЙ ПЕРСОНАЛ!!!

Агрегат электронасосный, который установлен и запущен согласно данного Руководства по эксплуатации, будет работать эффективно, и требовать лишь небольшое техническое обслуживание.

Необходимо регулярно производить проверку рабочего состояния насоса, проверять соответствие параметров номинальной рабочей точки фактическим показателям, предотвращать утечки и разгерметизацию системы, следить за температурой электродвигателя насоса в соответствии с условиями работы и временем работы насоса.

Дополнительное техобслуживание может понадобиться для очистки проточной части и/или замены изношенных деталей насоса.

МЕРЫ ПРЕДОСТОРОЖНОСТИ:

- перед техническим обслуживанием агрегат электронасосный должен быть полностью остановлен и обесточен;
- перед техническим обслуживанием должен быть перекрыт напорный трубопровод;
- перед началом технического обслуживания рабочая жидкость должна быть слита;
- перед сливом рабочей среды необходимо убедиться в том, что она не может причинить повреждений оборудованию и травм персоналу;
- перед тем как проводить техническое обслуживание необходимо тщательно изучить конструкцию агрегата электронасосного и подробно ознакомиться с данным Руководством по эксплуатации.

Основными процессами технического обслуживания являются:

- разборка (включая очистку компонентов и дефектацию);
- сборка (включая замену поврежденных и/или изношенных компонентов и настройку).

15. Неисправности и способы их устранения

 Необходимо убедиться, что источник питания отключен, перед демонтажом крышки распределительной коробки электродвигателя и демонтажом насоса.			
Характеристики неисправности	Причина	Способ устранения	Примечание
Насос не запускается	<ol style="list-style-type: none"> Отсутствует напряжение в сети, неисправна сеть эл. питания Срабатывание защиты насоса Срабатывание защиты от перегрузки Проблема с управляющей цепью 	<ol style="list-style-type: none"> Проверить сеть эл. питания, выявить неисправность и устранить ее Проверить защитное устройство насоса, перезапустить Проверить напряжение, перезапустить Проверить управляющую цепь 	
Во время работы насоса высокая потребляемая мощность	<ol style="list-style-type: none"> Трение механической части на насосе, износ подшипников Плотность или вязкость среды не соответствуют требованиям Слишком большой расход 	<ol style="list-style-type: none"> Обратиться в сервисный центр Пересчитать или заменить соответствующий электродвигатель Использовать в пределах требуемого расхода 	Пользователям нельзя демонтировать и ремонтировать без соответствующего допуска и обучения (по п.1)
Наличие аномальной вибрации и шума насоса, насос не выдает расчетные параметры	<ol style="list-style-type: none"> Не соответствующий весовой нагрузке насоса фундамент Насос вращается в противоположном направлении Трение механической части насоса, износ подшипников Отклонение от расчетного напора Крепление деталей насоса ослаблены или повреждены Нарушена соосность валов роторов насоса и электродвигателя Слишком большой расход Сопrotивление всасывающего трубопровода слишком высокое Не достаточно мощности насоса для подъема жидкости. 	<ol style="list-style-type: none"> Укрепить фундамент Проверить направление вращения насоса, при нарушении выполнить правильное подключение Визуальный осмотр насоса и ремонт в сервисном центре Уменьшить напор или увеличить его, выпустить воздух Закрепить детали и заменить на исправные в сервисном центре Проверить центровку валов в сервисном центре Надлежащим образом закрыть выпускной клапан Осмотр, очистка или ремонт клапанов, трубопроводов, портов подключения насоса Отрегулировать монтажную высоту 	Пользователям нельзя демонтировать и ремонтировать без соответствующего допуска и обучения (по п.п. 3,5,6)
Насос откачивает рабочую среду неравномерно	<ol style="list-style-type: none"> Низкий расход Низкое давление Патрубок на всасе засорен 	<ol style="list-style-type: none"> Настроить систему и увеличить расход жидкости Поднять давление Проверить и очистить от примесей 	

<p>Расход жидкости значительно меньше требуемого</p>	<ol style="list-style-type: none"> 1. Повреждение рабочего колеса 2. Неправильное направление вращения 3. Высокое сопротивление во всасывающем патрубке или трубопроводе 4. Разгерметизация системы, утечки 5. Необоснованный выбор насоса 6. Подсос воздуха на всасывающем трубопроводе 	<ol style="list-style-type: none"> 1. Заменять новое рабочее колесо 2. Проверить направление вращения 3. Очистить всасывающий патрубок и трубопровод 4. Осмотр и ремонт системы 5. Выбрать новый тип 6. Проверить монтажную отметку, высоту установки обратного клапана 	
<p>Высокие пусковые токи (нагрузка), срабатывание защитного устройства</p>	<ol style="list-style-type: none"> 1. Неисправна защита 2. Плохой контакт устройства защиты 3. Питающий кабель насоса ослаблен, проблема с источником питания 4. Проблема с электродвигателем 5. Трение механической части насоса, износ подшипника 6. Клапан на выпускном трубопроводе не был закрыт при запуске 	<ol style="list-style-type: none"> 1. Заменить защитное устройство 2. Проверить пускатель 3. Проверить питающий кабель и источник питания 4. Заменить электродвигатель в сервисном центре 5. Осмотреть и при необходимости отремонтировать насос в сервисном центре 6. Закрыть клапан и перезапустить 	<p>Пользователям нельзя демонтировать и ремонтировать без соответствующего допуска и обучения (по п.п. 4,5)</p>

16. Важные условия

Содержание настоящего Руководства по эксплуатации может изменяться Производителем в одностороннем порядке.

При условии правильного выбора типа насоса и корректной эксплуатации, согласно допустимым параметрам гарантия на насосы WLT, WLTS действует в течении 2-х лет.

Нормальный износ рабочих частей не подлежит гарантийной замене.

В течение срока гарантии покупатель несет полную ответственность за технические моменты, возникающие вследствие некорректной эксплуатации.

17. Предупреждения по безопасности

1. Пожалуйста, внимательно прочитайте инструкцию по эксплуатации перед монтажом и эксплуатацией оборудования;

2. Убедитесь в том, что источник питания был отключен перед демонтажем крышки распределительной коробки электродвигателя и насоса;

3. Следует следить за тем, чтобы утечки жидкости не причиняли вреда персоналу и не вызывали повреждения насосов и других деталей;

4. Строго запрещается работать без заполнения системы и оборудования рабочей средой, строго запрещается работать с перегрузкой.

18. Упаковочный лист

Насос-1 шт

Инструкция по эксплуатации и декларации о соответствии техрегламенту таможенного союза - 1шт

19. Приложение А



ГАРАНТИЙНЫЙ ТАЛОН

**Уважаемый покупатель! Благодарим Вас за покупку!
Пожалуйста, ознакомьтесь с условиями гарантийного
обслуживания
и распишитесь в талоне.**

Наименование оборудования _____

Заводской номер (S/N) _____

Дата продажи « _____ » _____ 20 ____ г.

Подпись продавца
и печать торгующей
организации _____ / _____ /
(подпись) (Ф.И.О.)

Срок гарантии _____ со дня продажи оборудования

Дополнительные условия: _____

ВНИМАНИЕ!

**Гарантийный талон без указания наименования оборудования,
заводского номера (S/N), даты продажи, подписи продавца и печати
торгующей организации
НЕДЕЙСТВИТЕЛЕН!**

В случае обнаружения неисправности оборудования, по вине фирмы-изготовителя в период гарантийного срока и после его истечения, необходимо обратиться в специализированный сервисный центр.

Гарантия предусматривает ремонт оборудования или замену дефектных деталей.

20. Приложение Б



УСЛОВИЯ ГАРАНТИИ

Условием бесплатного гарантийного обслуживания оборудования CNP является его бережная эксплуатация, в соответствии с требованиями инструкции, прилагаемой к оборудованию, а также отсутствие механических повреждений и правильное хранение.

Дефекты насосного оборудования, которые проявились в течение гарантийного срока по вине изготовителя, будут устранены по гарантии сервисным центром при соблюдении следующих условий:

- предъявлении неисправного оборудования в сервисный центр в надлежащем виде (чистом, внешне очищенном от смываемых инородных тел) виде. (Сервисный центр оставляет за собой право отказать приеме неисправного оборудования для проведения ремонта в случае предъявления оборудования в ненадлежащем виде);

- предъявлении гарантийного талона, заполненного надлежащим образом: с указанием наименования оборудования, заводского номера (S/N), даты продажи, подписи продавца и четкой печати торгующей организации.

Все транспортные расходы относятся на счет покупателя и не подлежат возмещению.

Диагностика оборудования, по результатам которой не установлен гарантийный случай, является платной услугой и оплачивается Покупателем.

Гарантийное обслуживание не распространяется на периодическое обслуживание, установку, настройку и демонтаж оборудования.

Право на гарантийное обслуживание утрачивается в случае:

- отсутствия или неправильно заполненного гарантийного талона;
- проведение ремонта организациями, не имеющими разрешения производителя;
- если оборудование было разобрано, отремонтировано или испорчено самим покупателем;

- возникновения дефектов изделия вследствие механических повреждений, несоблюдения условий эксплуатации и хранения, стихийных бедствий, попадание внутрь изделия посторонних предметов, неисправности электрической сети, неправильного подключения оборудования к электрической сети;

- прочих причин, находящихся вне контроля продавца и изготовителя.

В случае утери гарантийного талона дубликат не выдается, а Покупатель лишается прав на гарантийное обслуживание.

Покупатель предупрежден о том, что: в соответствии со ст. 502 Гражданского Кодекса РФ и Постановления Правительства Российской Федерации от 19 января 1998 года №55 он не вправе:

- требовать безвозмездного предоставления на период проведения ремонта аналогичного оборудования;

- обменять оборудование надлежащего качества на аналогичный товар у продавца (изготовителя), у которого это оборудование было приобретено, если он не подошел по форме, габаритам, фасону, расцветке, размеру и комплектации.

С момента подписания Покупателем Гарантийного талона считается, что:

- вся необходимая информация о купленном оборудовании и его потребительских свойствах

предоставлена Покупателю в полном объеме, в соответствии со ст. 10 Закона «О защите прав потребителей»;

- претензий к внешнему виду не имеется;

- оборудование проверено и получено в полной комплектации;

- с условиями эксплуатации и гарантийного обслуживания Покупатель ознакомлен.

Подпись Покупателя _____ / _____ /